

Tray-Verpackung

Die optimale Verpackungslösung

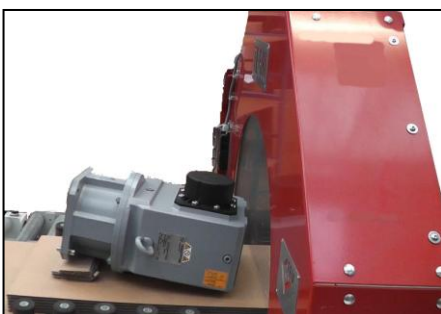
Es werden lediglich ein Tray, Stretchfolie und Umkarton zum Verpacken benötigt.

Zusätzliche Füllstoffe werden überflüssig.



Vorteile:

- Produktformunabhängig
- Preiswert
- Umweltfreundlich
- Flexibel einsetzbar, auch bei chaotisch wechselnden Packstücken
- Reproduzierbarkeit der Verpackung
- Keine Rüstzeiten
- Geringer Energieverbrauch
- Geringer Lagerraum der Packmittel
- Gleichbleibende Prozessgeschwindigkeit
- Integrierbar in bestehende Verpackungslinie

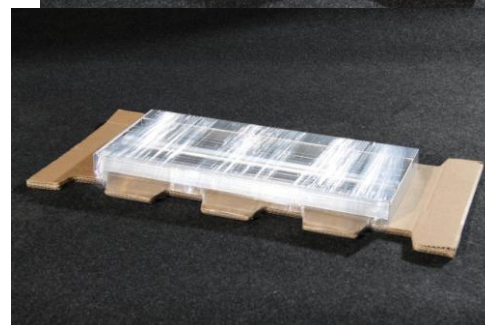


Die Trays

Als Material für das Tray wird hauptsächlich Wellpappe, aber auch Unterlagen aus anderen festen Werkstoffen verwendet.

Das Produkt wird auf dem Tray platziert und mit Hilfe unserer Wickelmaschine mit Stretchfolie umwickelt und dadurch sicher fixiert. Durch die Verwendung eines passenden Umkartons wird die komplette Versandverpackung hergestellt. Durch diese Verpackungsmethode wird das Produkt während des Versands in seiner Position sicher gehalten. Ein weiterer Schutz des Produktes mit Hilfe von Füllmaterialien ist nicht mehr notwendig.

Wir verfügen über einen großen Fundus an Standardtrays, mit denen Ihre Produkte optimal gesichert werden können. Abweichend vom Standard bieten wir auch Sonderentwicklungen für Ihre Verpackungslösung.

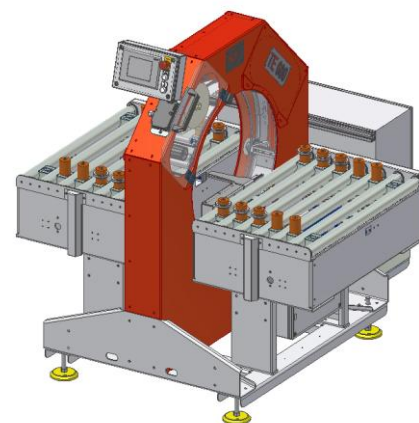


Die Maschinenlösung

Mit Hilfe des modularen Systems bieten wir unseren Kunden die Möglichkeit aus unseren Standardkomponenten die individualisierte Packstraße zusammen zu stellen.

Maschinen

Die Maschinen werden individuell auf Ihre Bedürfnisse abgestimmt. Entscheiden Sie sich für manuelle, teilautomatische oder vollautomatische Maschinenlösungen.



Peripherie

Wir bieten Ihnen zu unseren Maschinen die passende Peripherie an, um einen optimalen Verpackungsablauf zu gewährleisten.

Dazu gehört die

- ➔ Fördertechnik
- ➔ Wiegetechnik
- ➔ Handhabungstechnik

