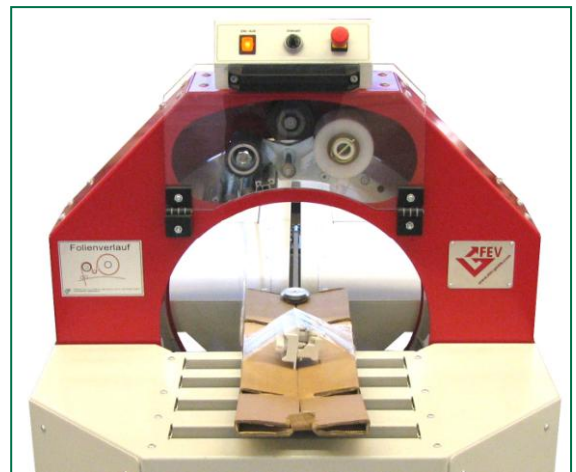


Horizontale Wickelmaschine

TE 400 BT

Die Einzelplatzlösung zur Tray-Verarbeitung



FIXIEREN. EINWICKELN. VERPACKEN.

Maschinenparameter

Die **TE 400 BT** ist nach unserem ausgeklügelten und am Markt bewährten System gebaut. Es handelt sich um eine manuell zu bedienende Wickelmaschine, die als Einzelplatzlösung zur Tray-Verarbeitung genutzt werden kann. Der Arbeitstisch kann je nach Einsatzzweck und Produkt der Anwendung angepasst werden. Die Position des Wickelkopfes lässt sich je nach Anforderung in drei

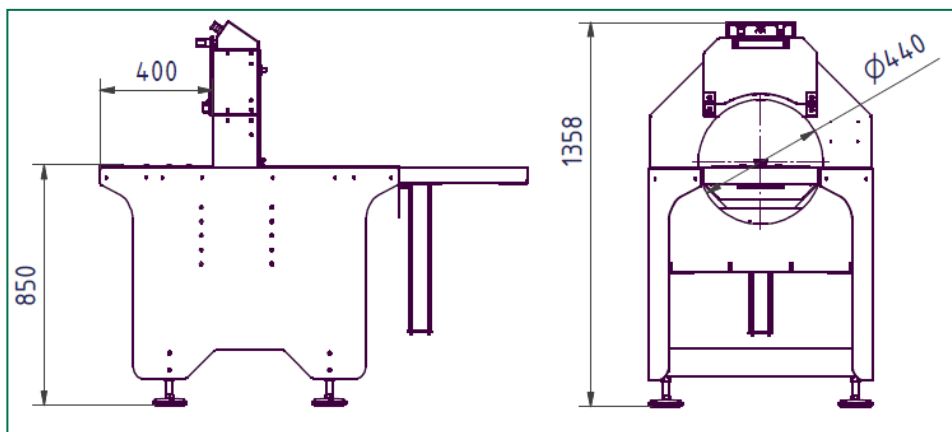
unterschiedlichen Höhen montieren. Unser spezieller Maschinenaufbau ermöglicht das gefahrlose Arbeiten direkt im Wickelbereich. Somit ist die Handhabung und der Wickelvorgang auch bei kleinen und kurzen Trays einfach und sicher durchführbar. Auch die über ein Potentiometer einstellbare Wickelringdrehzahl erweitert zusätzlich den Einsatzbereich dieser modernen und zuverlässigen Wickelmaschine.

Anwendung

Die Trays werden auf die Arbeitsfläche der Maschine gelegt, mit der Schlitteneinheit verbunden und zum Wickelring geschoben. Der Anwender greift die Folie und startet den Antrieb des Wickelrings über den Fußschalter. Nach der zweiten Umdrehung ist der Folienanfang fixiert und der Bündel- oder Wickelvorgang kann fortgesetzt werden.

Wird der Fußschalter nicht mehr betätigt, stoppt der Wickelring in der Position, in der die Folie frei gegriffen und abgerissen werden kann. Das Folienende wird mit der Hand an das Produkt gestrichen.

Technische Daten



- Der Wickelkopf kann in drei Höhen montiert werden.
- Produktquerschnitt maximal = 400 mm
- Wickelringdrehzahl einstellbar von 32 bis 180 1/min (0,5 bis 3,0 1/sek)
- Folienbreite maximal 80 mm
- Folienrollenaußen- \varnothing maximal 120 mm
- Rollenkerndurchmesser = 38 mm
- Maschinenmasse = 166 kg
- Elektrischer Anschluss
230 V / Schuko / 0,55 kW

VORTEILE, DIE FÜR SICH SPRECHEN

- Immer auf dem neuesten Stand der Technik
- Hohe Maschinenflexibilität
- Hohe Wickelringgeschwindigkeit
- Höchst effiziente Verarbeitungsgeschwindigkeiten
- Ausgereifte Maschinenteknik
- Einfache Bedienung
- Geräuscharmer Lauf
- Ausschließlicher Einsatz von Markenkomponenten
- Geringste Ausfallzeiten
- Maximale Sicherheit für den Bediener
- CE-Kennzeichnung
- Schnelle Ersatzteilversorgung
- Zuverlässiger Service

Fährenkämpfer Entwicklungs- und Vertriebsgesellschaft mbH

Kampstraße 35
32584 Löhne | Germany
Telefon +49 (5731) 86 001-0
Fax +49 (5731) 86 001-11

info@fev-gmbh.de
www.fev-gmbh.de